

()

INTERSTATE COUNCIL FOR STANDARDIZATION, METROLOGY AND CERTIFICATION
(ISC)

**34655—
2020**

,

,

,

*

1.0 «
 1.2 «
 »
 1 «
 » (« « »)
 2 259 «
 3 (-
 29 2020 . 130-)

(31 > 004-97	(3160) 004—97	oe no
	BY KG RU TJ UZ	

4 2020 . N9 1153- 24
 34655—2020
 1 2021 .
 5 53561—20094
 6

()
 , ,
 , ,
 , -
 , « »
)
 N9 1153- 53561—2009 1 2021 . 24 2020 .



1	1	
2	1	
3	,	2	
4	2	
5	9	
()		
	J	12	
()	()	13
8 ()	14
()	16
	18	

Pipeline valves. Gaskets of oval, octagonal section, lens steel for valve flanges.
Design, dimensions and general technical requirements

— 2021—01—01

1

PN 6.3 PN 20.0 (PN 63 PN 200 DN 10 DN 400 / 2)¹¹ 33259 PN 6.3 PN 25.0 (PN 63 PN 250) (. [1]). DN 10 DN 400 33259. PN 6.3 (1)), J 33259 (. - 33259.

2

: 9.014 1050 4543 5632—2014 2*

¹¹ « » « / 2». ^{2*} 31 2020 . 5632—72 « ».

6032

9012

11036

19281—2014

24856

33259

PN 250.

33857

{www.easc.by}

3

3.1

24856.

3.2

—

—

—

—

—

—

DN —

PN —

KCU —

4

4.1

1 —

2 —

3 —

4.2

J)

3

2

1.

1,

1

1.

2

1

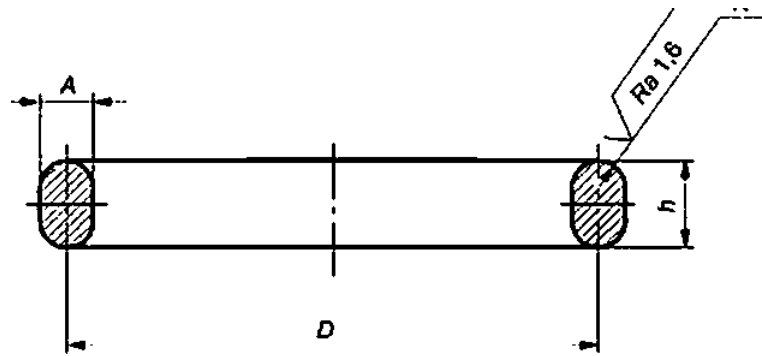
33259 ([1]) (

33259 (J)

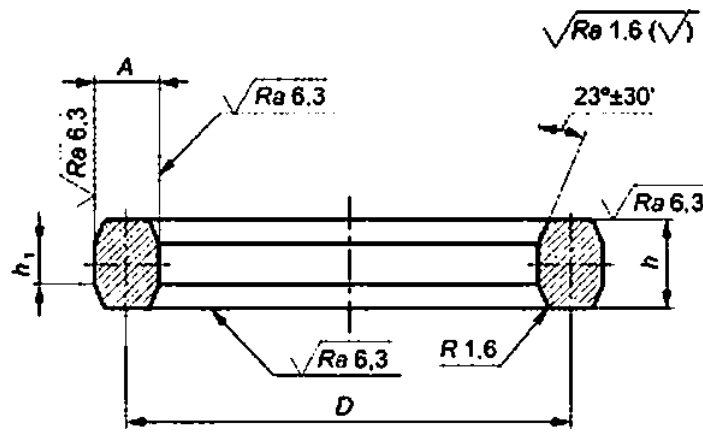
[1] (J) —

)

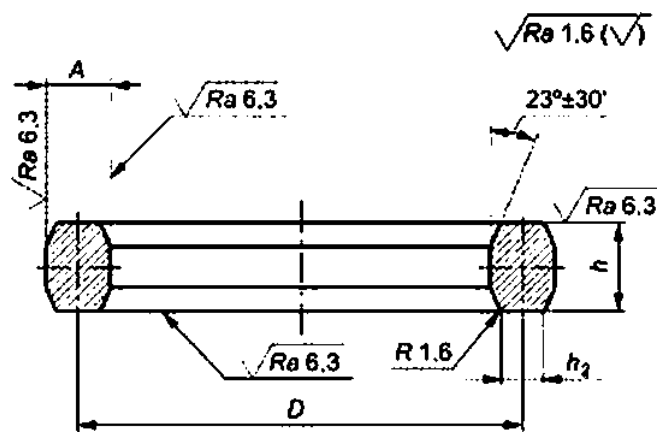
19281—89 «



1— 1 33259 (. (1)



2— 2 33259



3— 2 (. [1)

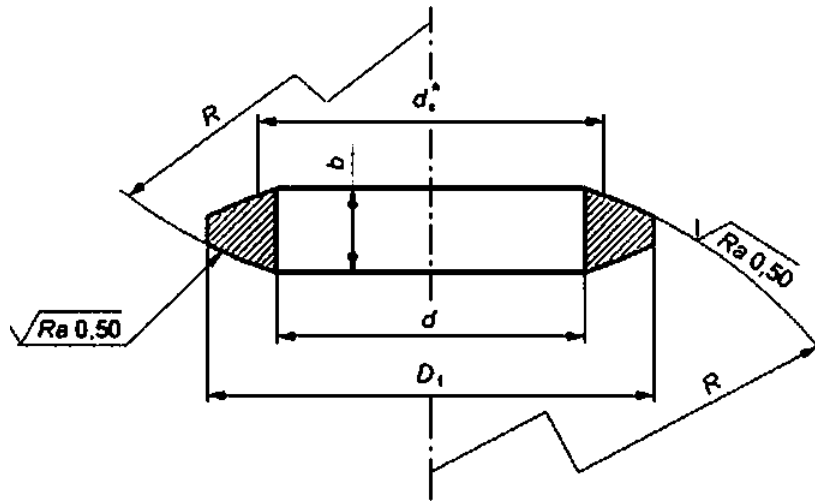
PN. <5 }					. 10.15		. 102		R.10.1		. 10.4			10.2	hj. 1 0.2
					J. 33250	4 (.11)»	J. 33250	J < .(1	J. 33250	4 < .(1))	4, 33250	((1)» 4	4. 33250	4 (.(1J	
6J < »	10 »	16 <1«0»	20 (200»	25 <250}	1.2.3		1.2.3		1		>* 1.2	1	3	2	3
65	65	—	—	—	110	101.60	11	11.13	5.5	5.57	18	17.5	16.0	—	7.75
—	—	65	—	—		107.95									
—	—	—	65	—		130									
60	60	—	—	—	115	11746	11	11.13	5.5	5.57	16	17.5	16.0	—	7.75
—	—	60	—	—		123.83									
—	—	—	80	—		160									
100	100	100	—	—	145	149.23	11	11.13	5.5	5.57	18	17.5	16.0	—	7.75
—	—	—	100	—		190									
—	—	—	—	100		161.93									
125	125	—	—	—	175	180.98	11	11.13	5.5	5.57	18	17.5	16.0	—	7.75
—	—	125	—	—		190									
—	—	—	125	—		205									
150	150	—	—	—	205	193.68	13	11.13	6.5	5.57	20	17.5	16.0	—	7.75
—	—	—	—	125		—									
—	—	—	—	125		—									
150	150	—	—	—	205	211.15	11	11.13	5.5	5.57	18	17.5	16.0	—	7.75
—	—	150	—	—		13									
—	—	—	150	—		240									
—	—	—	—	150	^»	—	16	12.7	8.0	6.35	—	19.1	17.5	—	6.66

DN PN. ()»					D. 10.15		A. s02		. 10.1		/1.10.4		„10.2	^ 1 0.2	
					J. 33259	J. ()»	J. 33259	J. < .]»	J. 33259	J. (. (11>	J. 33259	(. (1J)»	J. 33259	J. (. (1J)	
6.3 (63»	10 (100»	16 <1 >	20 <200»	25 <250,	1.2.3		1.2.3		1		1.2	1	3	2	3
175	175	—*	—	—	235	—	11	—	5.5	—	18	—	—	—	—
—	—	175	—	—	255		16		8.0		22				
—	—	—	175	—	275		—		—		—				
200	200	—	—	—	265	269.88	11	11.13	5.5	5.57	18	17.5	16.0	10	7.75
—	—	200	—	—	275		16		8.0		22				
—	—	—	200	—	305		—	15.88	7.94	—	22.4	20.6	—	10,49	
—	—	—	—	200	—		—	—	—	—	—	—	—	—	
225	225	—	—	—	280	—	11	—	5.5	—	18	—	—	—	—
—	—	225	—	—	305		16		8.0		22				
250	250	—	—	—	320	323.85	11	11,13	5.5	5,57	18	17.5	16.0	10	7.75
—	—	250	—	—	330		16		8.0		22				
—	—	—	250	250	—		—	15.88	7.94	—	22.4	20.6	—	1049	
300	300	—	—	—	375	381.00	11	11,13	5.5	5,57	18	17.5	160	8	7.75
—	—	300	—	—	380		22		11.0		30			12	
—	—	—	300	300	—		—	22.23	11.12	—	28.7	26.9	—	1481	

DN PN. <5 }					£>. 10.15		. 102		R.10.1		. 10.4			10.2	hj. 1 0.2
					J. 33250	4 (. (1)»	J. 33250	J < . (1J)>	J. 33250	4 <c m.(1D	4, 33250	((1 4	4. 33250	4 (. (I))	
6J < »	10 »	16 <1«0»	20 (200»	25 <250}	1.2.3		1.2.3		1		1.2 >*	1	3	2	3
350	—	—	—	—	420	419.10	11	15.86	5.5	7.94	18	22.4	20.6	—	7.75
—	350	—	—	16			8.0		22		10				
—	—	350	—	22			11.0		30		12				
—	—	—	350	350	—	—	25.4	—	12.7	—	33.3	318	—	17.3	
400	—	—	—	—	460	469.90	11	11.13	5.5	5,57	18	17.5	16,0	—	7.75
—	400	—	—	16			8.0		22		10				
—	—	400	—	22			15.88		30		12				
—	—	—	400	400	—	5642	28.58	—	14,29	—	36,6	35.1	—	19.81	
500	500	—	—	12.7			6.35		19.1		17.5			8.66	
—	—	500	—	19.05			9.53		25.4		23.9			1282	
—	—	—	500	500	—	—	31.75	—	15.88	—	39.6	38.1	—	2283	
600	600	—	—	—	—	692.15	15.88	—	7.94	—	22.4	20.6	—	10.49	
—	—	600	—	25.4			12.7		33.3		31.8			17.3	
—	—	—	600	600			34,93		17.47		44,5			41.4	2482

4 2. 3 33259 ()

/ 6.3 (^)



4 — 3 33259

2 — 3 33259 ()

ON	d 14	O _i h14	*0,3	R		d,'
					,	
10	10	20	7.0	21	±0.3	14.0
15	15	28	8.5	29		19.5
20	20	34	10,0	37		25,0
25	25	40	12.0	44		30.0
32	32	50	14.0	54	±0.4	37,0
40	40	60	16.0	67		46.0
50	50	70	18,0	83		56.5
65	65	95	20.0	110		75,0
80	80	116	22.0	130	±0.5	88.5
100	100	140	26.0	164		112.0
125	125	175	30.0	203		139.0
150	150	210	32,0	242		165.5
175	175	240	35.0	287	±0.6	196,5
200	200	270	40.0	324		221.5
225	225	300		362		247.5
250	250	330	45.0	400		274.0
300	300	385		472		322.5
350	350	425		544		372,0
400	400	475		620		422,5
*						

4.3 08 110 : 1 DN 200, PN 63

- 33259: 1-1-200-63*08 -110 34655-2020
- [1]: 1-2-200*63-08 -110 34655—2020

08 110 : 2 DN 200. PN 160

- 33259: 2-1-200-160-08 -110 34655—2020
- [1]: 2-2-200-160-08 -110 34655—2020

12 18 10 150 : 3 DN 200

- 3-200-12 18 10 -150 34655— 2020

5

5.1

5.2

5.3

3—

()	.
08 . 10 1050	—40 475
20 1050	-40 475
10895.10880 11036	-60 450
20X13 5632	-40* 450
09 2 19281	-70 475
08 18 10. 08 18 10 5632	-253 600
12 18 10 5632	-253 600
10 17 13 2 5632	-253 700
15 5 4543	-40 560
08X13 5632	-40 420
* , ^ 2 300 / ^ 2 (3.0 / ^ 2). 30 * 40 *	

4 —

()	*
20 1050	-40 475
35 1050	- 40 425
20X13 5632	-40' 450
9 2 19281	-70 475
12 18 10 5632	-253 600
10X17 1 2 5632	-253 700
10X17H13M3T 5632	- 196 600
15 .15 5 4543	- 40 560
4543	- 50 450
* , 2 300 / ² (3.0 / ²).	30' 40'

5.4

1 2 DN 200 — DN 600

33857.

3 — 33857.

100 %-

20 .

2 %

(2).

3.

5.5

5.6

5.7

6032.

5.8

20 .

9012.

(

).

DN S 50

DN 2 200

DN 65 — DN 200 —

120*.

2 %

(2).

	—				
5.9					
5.10					*
			(1)	(3)	-
					-
5.11					-
	0.5				
5.12				()	
9.014.					
5.13					
			4.3.		
		()			-
		()			-
5.14					-
5.15					
5.16					
5.17					

()

J

.1 —

J

		J	
	.		,
08	110	20	130—167
10	130	20	150—167
20	130	20	150—179
10895.10880	130	09 2 .10 2	150—179
09 2	137	09 2 .10 2	160—179
15 , 15 5	154	15 . 15 5	174—235
	177	15 . 15 5	197—235
08X13	140	08 18 10	160—179
08 18 10	150	08 18 10 , 12 18 10	160—179
08 18 10			
12 18 10			
10 17 13 2		10 17 13 2	170—200
10X17H13M3T		10X17H13M3T	

5.6.

()

()

()		34655—2020	
		< » _____ 20 .	
		1	2
		3	
<i>DN</i>			
<i>PN</i>		_____ (_____)	
		J—	33259
		—	33259
		J—	ISO 7005-1:2011
		: _____ ‘	
		: _____ *	
()			
()			
()			
. .			
		_____ .	
:		() :	
,		,	
.		.	
/		/	
E-mail		E-mail	

:

()

()	_____
-----	-------

1

(),	
()	

2

DN		
PN. ()		

	. . .	
()	,	
,		

3

()

	'A	
	,	
«- .	«+».	

4

· —1 . , ;

5

() . , .

6

()

	9.014	.	, , ,

7

34655—2020,

-

..

. ,

..

. .

()

ON		PN.			
		PW100	PW 160	PW200	PN25C
10	1 33259	0.085	—	—	—
	1 2 (. [1])	—			
	3 33259	0.01			—
DM 15	1 33259	0.085		0.097	—
	1 2 (. {1])	0.05	0.10		
	3 33259	0.025			—
DM 20	1 33259	0.109			—
	1 2 (. [1])	0.10	0,11		
	3 33259	0.05			—
DM25	1 33259	0.121			—
	1 2 (. (1J)	0.12			
	3 33259	0.06			—
DM32	1 33259	0.175			—
	1 2 (. (1))	0,15			
	3 33259	0.10			—
DM40	1 33259	0.182			—
	1 2 (. [1])	0.17			
	3 33259	0.15			—
DM50	1 33259	0.363	0.406		—
	1 2 (. [1])	0.34	0.39		
	3 33259	0,21			—
DM65	1 33259	0.470		0.551	—
	1 2 (. [1])	0.42	0.45		
	3 33259	0.45			—
DM80	1 33259	0.491	0,551	0.679	—
	1 2 (. {1])	0.48	0.51	0.56	
	3 33259	0.65			—
DM100	1 33259	0.683		0.811	—
	1 2 (. [1])	0.62		0,67	
	3 33259	1.1			—

1

DN		PN.				
		PN 63	PN <00	PN 160	PN 200	PN 250
DW125	1	33259	0.747	0.811	1.13	—
	1 2	(. [1])	0.75		0.8	
	3	33259	1.90			—
DW150	1	33259	0.845	1.13	1.569	—
	1 2	(. [1])	0,87		1.08	
	3	33259	2.73			—
DW175	1	33259	0.997	1.868	2.020	—
	1 2	(. [1])	—			
	3	33259	3.83			—
DN2QQ	1	33259	1.130	2.020	2.234	—
	1 2	(. [1])	1.11		1.99	
	2	33259	—	2.020	—	
	3	33259	5.50			—
DN 225	1	33259	2.2	2.234	—	
	1 2	(. [1])	—			
	3	33259	6.30			—
DN 250	1	33259	1.370	2.420	—	
	1 2	(. [1])	1.34		2.39	
	2	33259	—	2.420	—	
	3	33259	8.7			—
DW300	1	33259	1.600	4.85	—	
	1 2	(. [1J])	1.57		4.98	
	2	33259	—	1.6	5.08	—
	3	33259	10.4			—
DN 350	1	33259	1.790	3,080	5.350	—
	1 2	(. [1])	3.09		7.33	
	2	33259	—	3,080	5.60	—
	3	33259	11.1			—
DN 400	1	33259	2.050	3.520	6.120	—
	1 2	(. [1])	1.94		3.47	10.07
	2	33259	—	3,520	6.40	—
	3	33259	12.87			—
DM 500	1	33259	—			
	1 2	(. [1])	2.99	5.85	15.05	
DN 600	1	33259	—			
	1 2	(. [1])	5.11	12.1	22.58	

[1] ISO 7005-1:2011 Pipe flanges — Part 1: Steel flanges for industrial and general service piping systems (. 1.)

001.4:621.643.4:006.354

23.040.60

: , , ,

2S.1t .2020.

23.122020.

60*04'4.

. . . 2.70. - . . 2.51.

, »

117416

- . . 3t. . 2.

www.gosltlnloruinl0@90slinfd.ru